

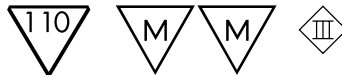
SISTEMAS DE ILUMINAÇÃO LED



FITA FLEXÍVEL LED



12 V DC



Fita flexível LED para iluminação de móveis de cozinhas, salas e quartos

- Rolo de 5 m
- IP 20
- Pode ser conectado de novo
- Sem revestimento de silicone
- Dimensões (B x H):
SMD 3528: 8 x 2,4 mm
SMD 5050: 10 x 2,4 mm
- 60 SMD-LEDs 3528 por metro
- Modelo SMD 3528 com 60 LEDs por metro, possibilidade de corte a cada 50 mm (3LEDs)
- Modelo SMD 5050 com 30 LEDs por metro, possibilidade de corte a cada 100 mm (3LEDs)
- Pode ser instalado com cabo de alimentação separado
- Fixação simples com fita autocolante no verso
- Iluminação indirecta

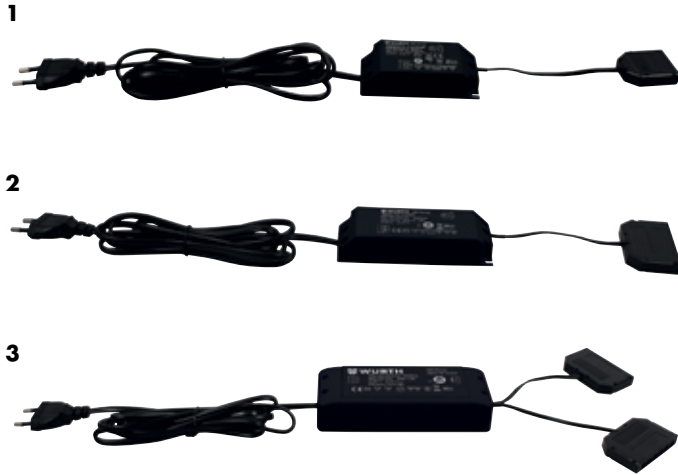


Descrição	Comprimento	Potência	Cor da luz	LED	Fluxo lumin.	Art.-Nr.	Qt/Emb	
Fita flexível LED	5 m	4,8 W/m	Branco quente 3000°K	SMD 3528	360 lm/m	0976 501 100	1	
			Branco frio 7000°K			0976 501 101		
Cabo alimentação	2000 mm	-	-		-	-	0976 501 090	5
Conector rígido	-						0976 501 091	
Conector flexível	160 mm			0976 501 092				
Fita flexível LED	5 m	7,2 W/m	Branco quente 3000°K	SMD 5050			540 lm/m	0976 501 103
			Branco frio 7000°K		0976 501 104			
Cabo de alimentação	2000 mm	-	-		-	-	0976 501 093	5
Conector rígido	-						0976 501 094	
Conector flexível	160 mm			0976 501 095				
Transformador para LED	-	5 W	-	-			-	0976 501 191
		12 W			0976 501 192			
		18 W			0976 501 193			
		45 W			0976 501 194			
		60 W			0976 501 195			

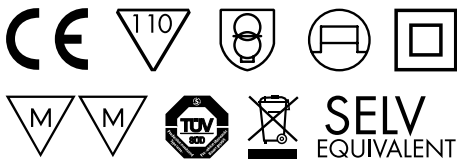
LED inclui: Rolo flexível LED de 5 m com fita autocolante no verso, cabo de alimentação de 2 m e ficha LED A

Transformador inclui: Transformador com cabo de alimentação de 2 m e ficha Euro do lado primário e caixa de distribuição para ligação LED A com extensão 0,1 m do lado secundário

TRANSFORMADOR DE SEGURANÇA PARA LED



Certificados:



12 V DC



- IP 20
- Tensão 100-240 V, 50-60 Hz
- Caixa: Plástica
- Com furos para fixação
- Cabo de alimentação: primário 2 m, secundário 0,1 m
- Protecção incorporada contra curto-circuito no cabo secundário, sobrecarga e modo inactivo
- Depois de eliminada a falha (p.ex. curto-circuito) o transformador arranca automaticamente
- Não é regulável

Informações técnicas:

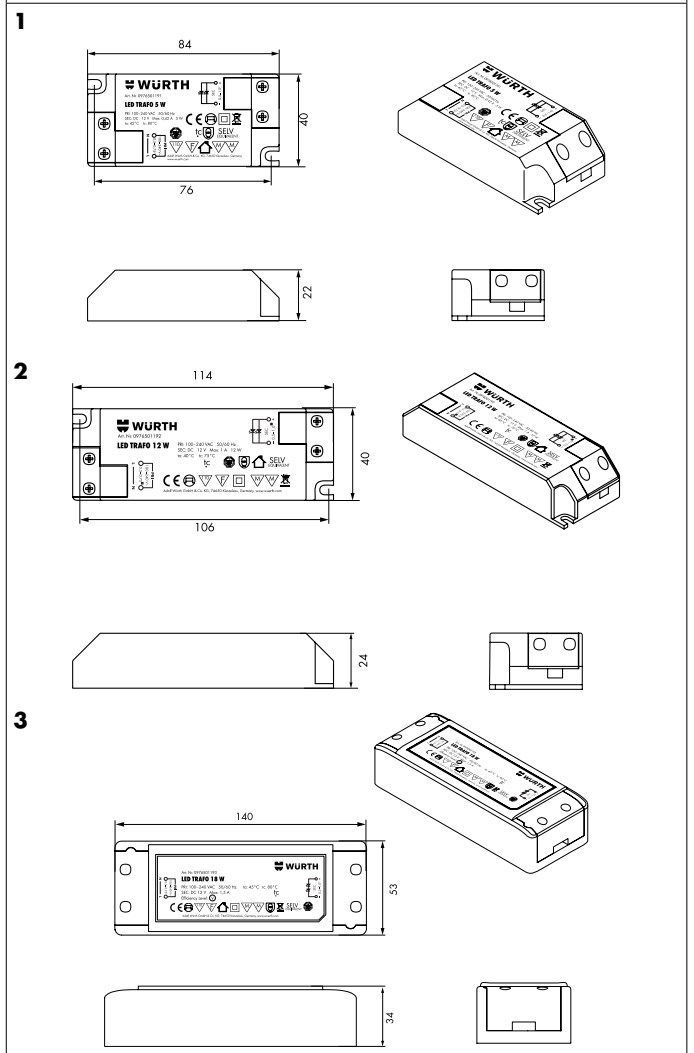


Fig.	Descrição	Potência	Cabo primário	Cabo secundário	Art.-Nr.	Qt./Emb.
1	Transformador para LED 12V	5 W	2 m, com ficha Euro	0,1 m, distribuidor de 3 entradas	0976 501 191	1
2		12 W		0,1 m, distribuidor de 6 entradas	0976 501 192	
3		18 W		0,1 m, distribuidor de 2x6 entradas	0976 501 193	

Inclui: LED Transformador com cabo de alimentação de 2 m no lado primário e caixa de distribuição para ligação LED A com extensão 0,1 m do lado secundário

Medidas facultativas. Reservamos o direito a alterações técnicas!

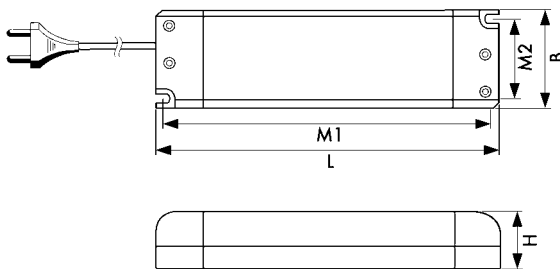
TRANSFORMADOR DE SEGURANÇA PARA LED

12 V DC



- Caixa: Plástico
- IP 20
- Tensão: 220-240 V, 50-60 Hz
- Com furos para fixação
- Cabo de alimentação: primário 2 m, secundário 0,2 m
- Protecção incorporada contra curto-circuito no cabo secundário, sobrecarga e modo inactivo
- Depois de eliminada a falha (p.ex. curto-circuito) o transformador arranca automaticamente

Informações técnicas

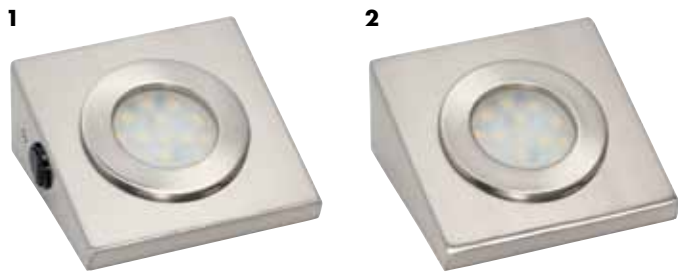


Comprimento L	180 mm
Largura B	52 mm
Altura H	30 mm
Distância de fixação M1	170 mm
Distância de fixação M2	51 mm

Descrição	Potência	Cabo primário	Cabo secundário	Art.-Nr.	Qt./Emb.
Transformador para LED 12 V	45 W	2 m, com ficha Euro	0,2 m, distribuidor de 12 entradas	0976 501 194	1
	60 W			0976 501 195	

Inclui: LED Transformador com cabo de alimentação de 2 m no lado primário e caixa de distribuição para ligação LED A com extensão 0,2 m do lado secundário

LUMINÁRIA LED



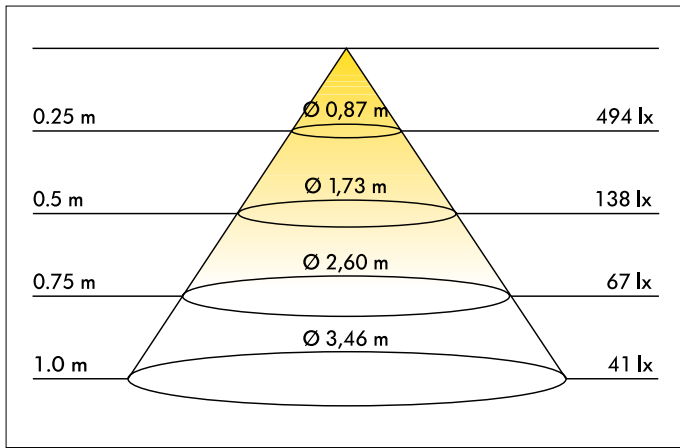
12 V DC



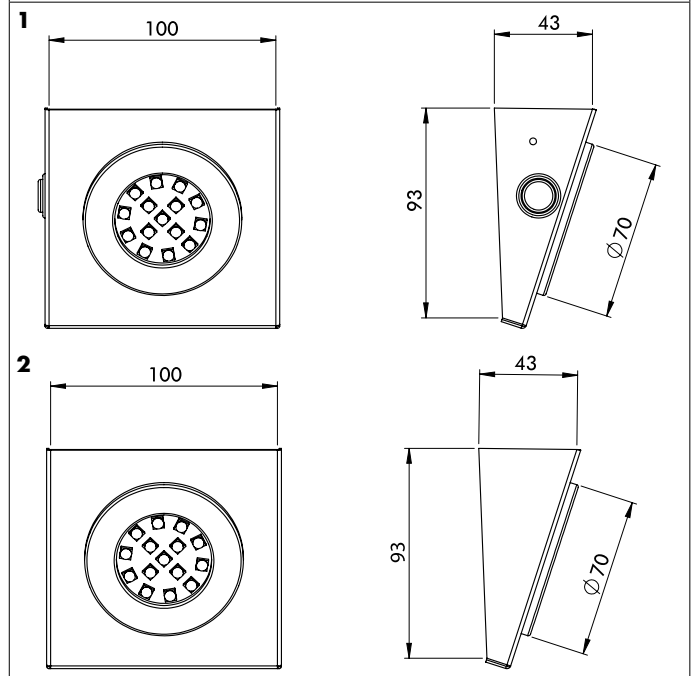
- IP 20
- Acabamento: Caixa de aço inox
- 15 SMD-LEDs
- Cabo de alimentação: 1,8 m
- Luminária com dispositivo de fixação

Campos de aplicação:

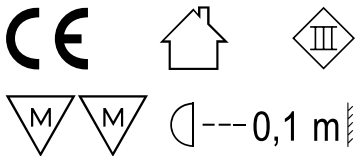
- Iluminação de habitações, locais de trabalho, montras, vitrines, museus e exposições



Informações técnicas:



Certificados:



0,1 m

Fig.	Descrição	Modelo	Potência	Cor da luz	Fluxo limin.	Vidro	Art.-Nr.	Qt/Emb
1	Luminária LED	com interruptor	2,7 W	branco quente 3.000°K	150 lm	fosco	0976 501 007	1
2		sem interruptor					0976 501 009	
	Transformador para LED	3 Entradas	5 W	-	-	-	0976 501 191	
		6 Entradas	12 W				0976 501 192	
		12 Entradas	18 W				0976 501 193	

LED inclui: LED luminária de sobrepor com caixa de aço inox, cabo de alimentação de 1,8 m e ficha LED A

Transformador inclui: Transformador com cabo de alimentação de 2 m e ficha Euro do lado primário e caixa de distribuição para ligação LED A com extensão 0,1 m do lado secundário

LUMINÁRIA LED



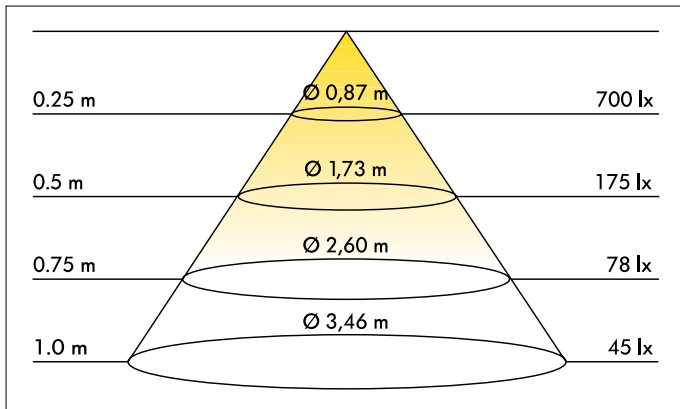
Luminária de pouca espessura 12 V DC



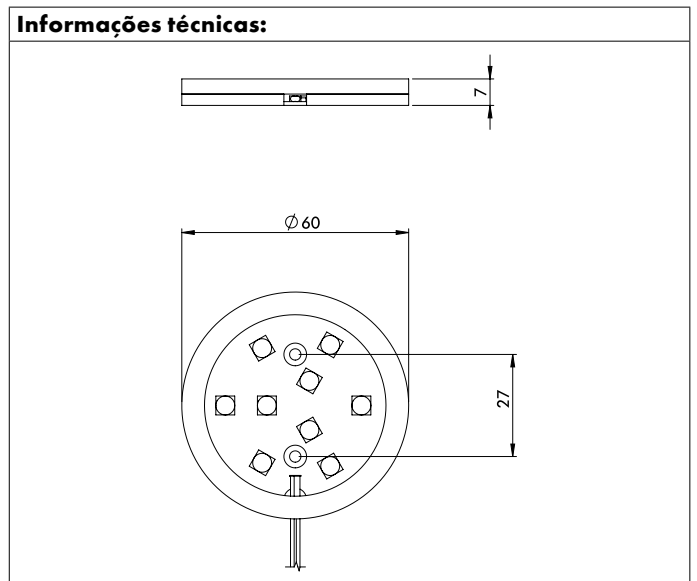
- IP 20
- Acabamento: Caixa de alumínio
- 9 SMD-LEDs
- Potência: 1,8 W

Campos de aplicação:

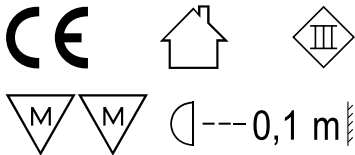
- Iluminação de habitações, locais de trabalho, montras, vitrines, museus e exposições



Informações técnicas:



Certificados:



0,1 m

Descrição	Modelo	Potência	Cor da luz	Fluxo lumin.	Vidro	Art.-Nr.	Qt/Emb
Luminária LED	-	1,8 W	branco quente 3000°K	96,6 lm	fosco	0976 501 023	1
Transformador para LED	3 Entradas	5 W	-	-	-	0976 501 191	
	6 Entradas	12 W				0976 501 192	
	12 Entradas	18 W				0976 501 193	

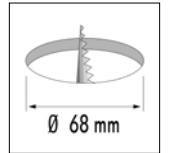
LED inclui: LED e cabo de alimentação de 1,8 m e ficha LED A

Transformador inclui: Transformador com cabo de alimentação de 2 m e ficha Euro do lado primário e caixa de distribuição para ligação LED A com extensão 0,1 m do lado secundário

LUMINÁRIA LED



12 V DC

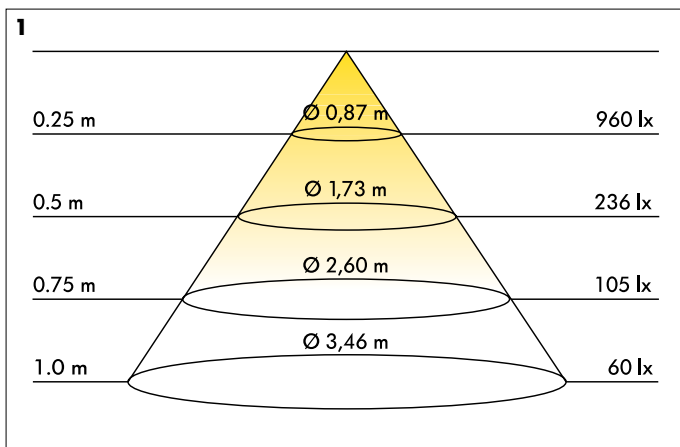


- IP 20
- Acabamento: Caixa plástica com dissipador de calor em alumínio
- Diâmetro do furo: 68 mm
- 16 SMD-LEDs
- Cabo de alimentação: 1,8 m
- Luminária com dispositivo de fixação

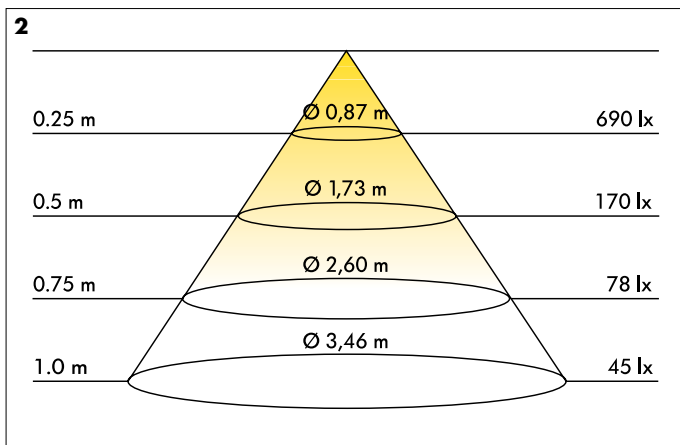
Campos de aplicação:

- Iluminação de habitações, locais de trabalho, montras, vitrines, museus e exposições

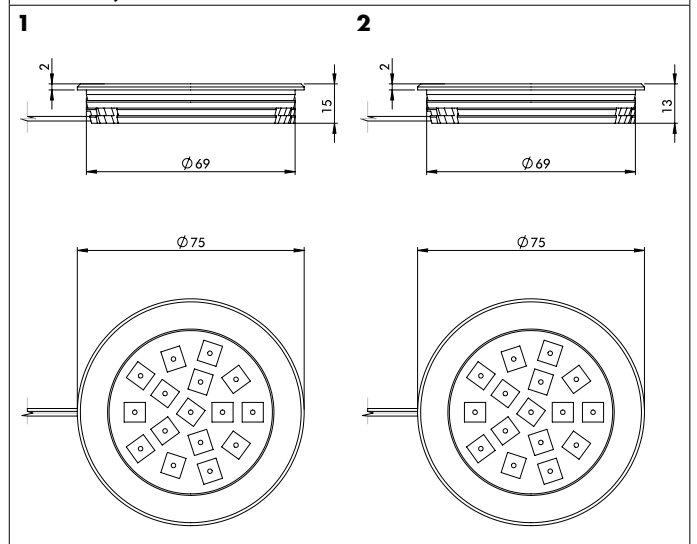
branco quente



branco frio



Informações técnicas:



Certificados:

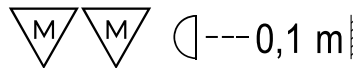
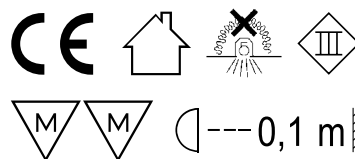


Fig.	Descrição	Modelo	Potência	Cor da luz	Fluxo lumin.	Vidro	Art.-Nr.	Qt/Emb
1	Luminária LED	-	2,58 W	branco quente 3000°K	91,8 lm	fosco	0976 501 021	1
2				branco frio 6000°K	93,2 lm	claro	0976 501 022	
	Transformador para LED	3 Entradas	5 W	-	-	-	0976 501 191	1
		6 Entradas	12 W				0976 501 192	
		12 Entradas	18 W				0976 501 193	

LED inclui: LED e cabo de alimentação de 1,8 m e ficha LED A

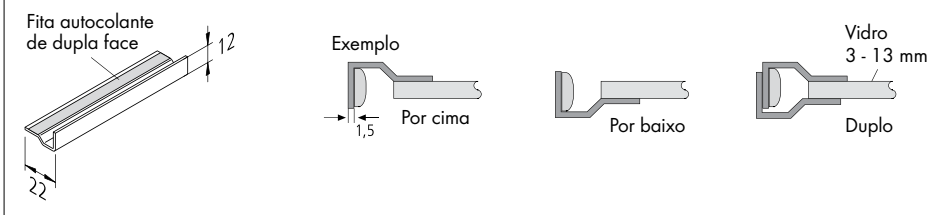
Transformador inclui: Transformador com cabo de alimentação de 2 m e ficha Euro do lado primário e caixa de distribuição para ligação LED A com extensão 0,1 m do lado secundário

PERFIL PARA VIDRO

Perfil para suporte de vidro.



Informação técnica (mm):



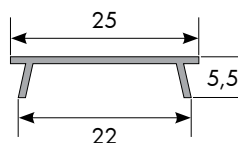
Descrição	Comprimento	Art.-Nr.	Qt./Emb.
Perfil para vidro	410 mm	0976 500 380	1
Perfil para vidro	560 mm	0976 500 381	
Perfil para vidro	760 mm	0976 500 382	
Perfil para vidro	860 mm	0976 500 383	
Perfil para vidro	960 mm	0976 500 384	
Perfil para vidro	1160 mm	0976 500 385	

PERFIL DE COBERTURA MATE

Para ranhura fresada.



Informação técnica (mm):



Descrição	Comprimento	Art.-Nr.	Qt./Emb.
Perfil de cobertura mate	1000 mm	0976 500 740	1
Perfil de cobertura mate (rolo)	5400 mm	0976 500 741	